

## ВНИМАНИЮ ПОТРЕБИТЕЛЕЙ!

При покупке кухонной вытяжки убедитесь:

- в нормальном ее функционировании;
- в комплектности по разделу 3;
- в отсутствии механических повреждений;
- в наличии штампа продавца и даты продажи в руководстве по эксплуатации и гарантийном талоне.

После хранения кухонной вытяжки в холодном помещении или после перевозки в зимних условиях перед включением в сеть необходимо выдержать ее при комнатной температуре (+18...+20°C) не менее 2 часов. Перед установкой вытяжки на кухне внимательно ознакомьтесь с настоящим руководством.

Кухонная вытяжка работает в следующих режимах:

- в режиме «вытяжки» - воздух удаляется за пределы помещения.
- в режиме «рециркуляции» - воздух очищается и поступает обратно в помещение.

Для эксплуатации в режиме «вытяжки» необходимо приобрести полужесткий гофрированный воздуховод, либо его аналоги, внутренним диаметром 150 мм (120мм) и соответствующую вентиляционную решетку.

Для эксплуатации в режиме «рециркуляции» необходимо приобрести угольные фильтры, если конструкция вытяжки позволяет их установить (см табл.1).

## 1 ОБЩИЕ УКАЗАНИЯ

1.1 Кухонная вытяжка (в дальнейшем «вытяжка») предназначена для удаления или очистки воздуха, поднимающегося от плиты в бытовых кухнях.

1.2 Вытяжку устанавливайте на высоте, как показано на рис. 1.

1.3 С целью достижения наибольшей воздухопроизводительности при наименьшем шуме, при работе в режиме «вытяжки», рекомендуем выполнять воздуховоды минимальной длины и с наименьшим количеством изгибов. Уменьшение диаметра воздуховода не допускается. Несоблюдение этих требований может увеличить шум и вибрацию при работе вытяжки.

1.4 В случае эксплуатации в режиме «вытяжки» обеспечьте достаточное поступление свежего воздуха в помещение.

1.5 При выводе воздуховода на улицу (через отверстие в стене) должен быть уклон воздуховода, как на рис.1А.

1.6 Если кухонная вытяжка используется в режиме «рециркуляции» воздуха (с угольным фильтром), то эксплуатация возможна без ограничений по пунктам 1.3 - 1.4.

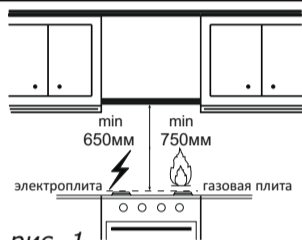


рис. 1

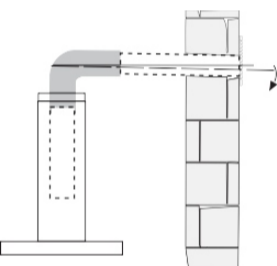


рис. 1А

## 2 ТЕХНИЧЕСКИЕ ДАННЫЕ

- 2.1 Номинальное напряжение, В / частота, Гц .....220 / 50  
 2.2 Класс защиты .....II по ГОСТ МЭК 335-1  
 2.3 Степень защиты от влаги .....обычное исполнение  
 2.4 Режим работы .....продолжительный  
 2.5 Климатическое исполнение .....УХЛ4.2 по ГОСТ15150

ТАБЛИЦА 1

Серия вентилятора *	Уровень шума дБА (не более)	Лампы	Потребляемая мощность КВ, Вт (не более)	в том числе мощность ламп, Вт
650	60	лампа накаливания	200	2x40
650	60	LED-диодные	155	2x2,4 (2x3,5)

\* - соответствует максимальной воздухопроизводительности вентилятора (куб.м/час)

В - высота вытяжки с нижней фальштрубой

(В) - высота вытяжки с максимально выдвинутой верхней фальштрубой

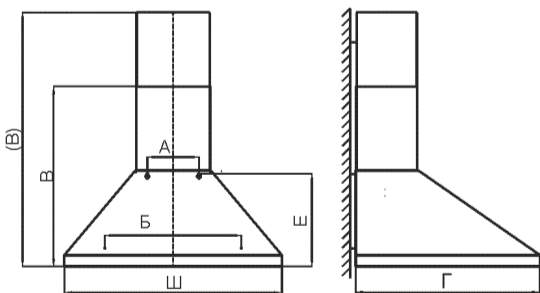


рис. 2

ТАБЛИЦА 2

Торговое наименование	Габаритные размеры, мм ШxГxВ(В)	Масса, кг (без упаковки)	Тип угольного фильтра
Грека 60Н-650-КЗЛ	590x455x657(1040)	8,3	Ф-02 - 2 шт (для серого вентилятора "КР27ДТ003")
Сигма 60Н(П)-650-КЗД	595x496x660(1040)	9,1	Ф-07 - 1 к-т (для черного вентилятора без этикетки)
Сигма 90Н(П)-650-КЗД	890x500x661(1040)	10,6	

## 3 КОМПЛЕКТНОСТЬ

- 3.1 Кухонная вытяжка .....1 шт  
 3.2 Фальштруба верхняя .....1 шт  
 3.3 Фальштруба нижняя .....1 шт  
 3.4 Кронштейн для крепления фальштрубы.....1 шт  
 3.5\*\*Лампа накаливания Е14, 40Вт .....2 шт  
 3.6 Крепежные изделия:  
 винт самонарезающий Ø3,5x11 .....2 шт  
 винт самонарезающий Ø4,2x41 .....6 шт  
 дюбель пластмассовый Ø8x40 .....6 шт  
 3.7 Руководство по эксплуатации .....1 шт  
 3.8 Упаковка .....1 шт

\*\* - для вытяжек с лампами накаливания

## 4 ТРЕБОВАНИЯ БЕЗОПАСНОСТИ

4.1 Все работы по монтажу, ремонту, очистке загрязненных поверхностей, снятию съемных частей производите при извлеченной вилке шнура электропитания из розетки электросети.

4.2 Для приборов I класса проверить, чтобы электрическая проводка в доме обеспечивала правильное заземление. Вытяжку допускается включать только в евророзетку с заземленным контактом.

4.3 ЗАПРЕЩАЕТСЯ включать кухонную вытяжку в сеть с напряжением и частотой, не соответствующими указанным в технических данных (220В±10%, 50Гц±2%). Тип розетки должен соответствовать действующим нормативным правилам.

4.4 Не прикасайтесь к лампам во время их включенного состояния и прилегающим к ним поверхностям, даже через некоторое время после их выключения еще имеется риск ожога.

4.5 Эксплуатируйте кухонную вытяжку только с установленными лампами.

4.6 Не рекомендуется прямо смотреть на лампочку через оптические приборы (бинокль, увеличительное стекло и проч.).

4.7 Ежемесячно производите очистку загрязненных поверхностей и жиропоглощающего алюминиевого фильтра (раздел 8). Если очистка фильтра не производится в соответствии с руководством по эксплуатации, то уменьшается производительность вытяжки и появляется риск возникновения пожара! Никогда не эксплуатируйте прибор без установленного фильтра!

4.8 Устанавливайте кухонную вытяжку над плитой в соответствии с инструкцией по установке.

4.9 Не допускайте возникновения факельного пламени под вытяжкой! Пламя газовых конфорок всегда должно быть закрыто посудой. Сильный нагрев пламенем газовых конфорок может повредить прибор.

4.10 Работы по поиску и устранению неисправностей должны выполняться лицом, обученным правилам работы с электроустановками. При повреждении электрического шнура, его замену производит квалифицированный специалист сервисной службы. Категорически запрещается обрезать вилку при монтаже вытяжки.

4.11 Кухонная вытяжка предназначена только для удаления или очистки воздуха. Оберегайте ее от статических и динамических нагрузок.

4.12 При работе прибора одновременно с отопительным оборудованием, которое используется с вытяжными трубами (отопительные системы, проточные водонагреватели или котлы, работающие на газе, жидком или твердом топливе), необходимо обеспечить подачу воздуха в объеме, достаточном для сгорания топлива, отрицательное давление не должно превышать 0,04 мбар. При подаче воздуха в недостаточном объеме возникает опасность отравления газобразными продуктами сгорания, которые всасываются прибором обратно в помещение (не относится к воздухоочистителям, которые только возвращают воздух обратно в помещение).

4.13 Загрязненный воздух недопустимо отводить посредством присоединения к вытяжному воздуховоду, предназначенному для удаления продуктов сгорания от приборов, использующих горючий газ или другое топливо (не относится к воздухоочистителям, которые только возвращают воздух обратно в помещение).

4.14 Данный прибор НЕ предназначен для использования людьми (включая детей), у которых есть физические, нервные или психические отклонения или недостаток опыта и знаний, за исключением случаев, когда за такими лицами осуществляется надзор или проводится их инструктирование относительно использования данного прибора лицом, отвечающим за их безопасность. Необходимо осуществлять надзор за детьми с целью недопущения их игр с прибором.

4.15 В электрической цепи, при подключении вытяжки, обязательно использовать автоматический выключатель с током срабатывания не более 16 А (рекомендуемый 2 А).

**ПРЕДОСТЕРЕЖЕНИЕ:** ДОСТУПНЫЕ ЧАСТИ КУХОННОЙ ВЫТЯЖКИ МОГУТ НАГРЕВАТЬСЯ ПРИ ИСПОЛЬЗОВАНИИ С ПРИБОРАМИ ДЛЯ ПРИГОТОВЛЕНИЯ ПИЩИ.

## 5 УСТРОЙСТВО

- 1 Корпус вытяжки в комплекте с вентилятором, устройством управления и освещения, фильтром.
- 2 Верхняя фальштруба.
- 3 Нижняя фальштруба.
- 4 Кронштейн для крепления верхней фальштрубы.
- 5, 6 Дюбели Ø8x40 мм и винты самонарезающие Ø4,2x41 для крепления вытяжки и кронштейна.
- 7 Винты самонарезающие Ø3,5x11 для крепления верхней фальштрубы к кронштейну.

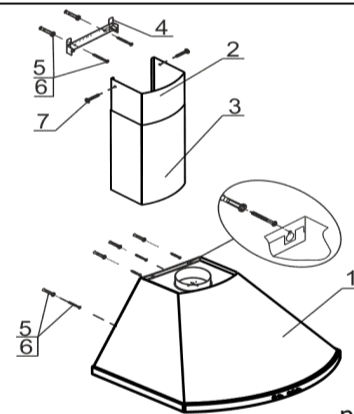


рис. 3

## 6 ПОДГОТОВКА К РАБОТЕ

**ПРЕДУПРЕЖДЕНИЕ:** Нельзя начинать монтаж кухонной вытяжки и снимать защитную пленку с вытяжки из нержавеющей стали, пока вы не убедитесь в ее технической исправности путем подключения к электрической сети и проверки всех функций. Защитную пленку с вытяжек из нержавеющей стали рекомендуется снимать после окончания монтажа.

**ВНИМАНИЕ:** В зависимости от варианта монтажа используйте самонарезающие ВИНТЫ и ДЮБЕЛИ, соответствующие типу стены (например: железобетон, гипсокартон и т. д.). Если винты и дюбели входят в комплект поставки, следует удостовериться в том, что они подходят для того типа стены, на которой должна быть смонтирована вытяжка.

**ВНИМАНИЕ:** Перед установкой ламп накаливания необходимо проверить их исправность. Повреждение электрических цепей кухонной вытяжки вследствие установки неисправных ламп не является гарантийным случаем.

6.1 Установка кухонной вытяжки (рис.2):

- установите лампы Е14, 40 Вт в патрон вытяжки (для КВ с лампами накаливания);
- всегда устанавливайте вытяжку над центральной частью плиты;
- разметьте линию установки нижней части вытяжки над плитой (рис. 1);
- разметьте осевую вертикальную линию по центру участка, предусмотренного для установки вытяжки;
- разметьте линию на расстоянии «Е» от нижней части вытяжки;
- на этой линии, разметьте центры отверстий для крепления вытяжки на стене так, чтобы размер «А» был поделен пополам относительно осевой линии;
- просверлите два отверстия (размер) «А» для установки дюбелей Ø8x40 мм и забейте их;
- вверните два самонарезающих винта (размер «А»);
- перед установкой вытяжки снимите алюминиевый фильтр, для этого нажмите на пружинный замок на фильтре и потяните его вниз и на себя (рис. 4);
- навесьте вытяжку через отверстия типа замочная скважина;
- разметьте центры отверстий для дополнительного крепления вытяжки к стене (размер «Б»);
- снимите вытяжку и просверлите два отверстия (размер «Б») для дюбелей Ø8x40 мм и забейте их;
- навесьте вытяжку и дополнительно закрепите двумя самонарезающими винтами (размер «Б»);
- установите фильтры.

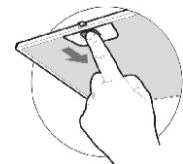


рис. 4

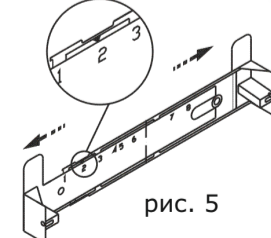


рис. 5

ТАБЛИЦА 3

Торговое наименование	А (мм)	Б (мм)	Е (мм)
Грека 60Н-650-КЗЛ	175	350	300
Сигма 60Н(П)-650-КЗД	175	350	305
Сигма 90Н(П)-650-КЗД	175	350	305

## 6.2 Крепление кронштейна к стене:

- прежде чем прикрепить кронштейн к стене, необходимо выставить его на нужный размер (равный ширине верхней фальштрубы).
- увеличьте размер кронштейна (если это необходимо), раздвинув его, и установите фиксатор напротив цифры 2 (см рис. 5).
- установите на кухонную вытяжку комплект из двух телескопических фальштруб;
- верхнюю фальштрубу выдвиньте на нужную высоту;
- сделайте отметку по верхнему краю фальштрубы и проведите горизонтальную линию, затем снимите фальштрубы;
- приложите кронштейн к стене, как показано на рисунке 6;
- осевая линия кронштейна должна совпадать с осевой линией вытяжки, а верхний край с проведенной ранее горизонтальной линией;
- обозначьте центры отверстий для крепления кронштейна,
- просверлите два отверстия  $\varnothing 8 \times 40$  мм и забейте дюбели;
- прикрепите кронштейн к стене самонарезающими винтами.

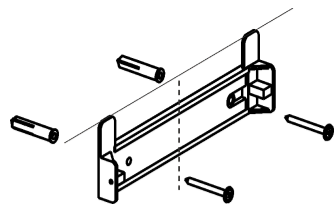


рис. 6

6.3 В зависимости от режима эксплуатации кухонной вытяжки соедините вентилятор с вентиляционной решеткой полужестким гофрированным воздуховодом (рис. 7) или установите на вентилятор угольные фильтры (рис.8). Угольные фильтры устанавливаются на защитные корпуса вентилятора путем легкого нажатия и поворота (рис. 8).

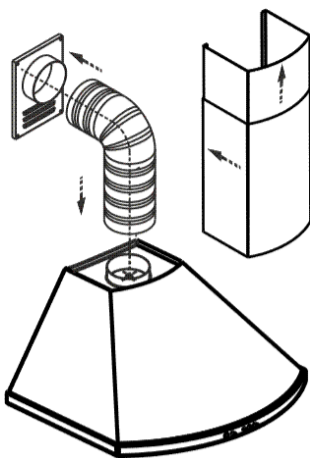


рис. 7

6.4 Установите фальштрубы (рис. 7).

6.5 Для вытяжек из нержавеющей стали:

- снимите защитную пленку с корпуса и фальштруб;
- будьте осторожны при установке фальштруб, не повредите поверхности из нержавеющей стали. Их легко поцарапать.

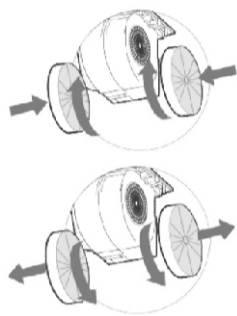


рис. 8

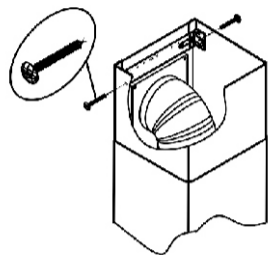


рис. 9

6.5 Выдвиньте верхнюю фальштрубу и закрепите ее на кронштейне самонарезающими винтами (рис. 9).

6.6 Для кухонных вытяжек из нержавеющей стали:

- снимите защитную пленку с корпуса кухонной вытяжки и фальштруб;
- будьте осторожны при установке фальштруб, не повредите поверхности из нержавеющей стали.

## 9 ПРАВИЛА ХРАНЕНИЯ И РЕАЛИЗАЦИИ

9.1 Кухонная вытяжка должна храниться в упаковке завода изготовителя в закрытом помещении при температуре от  $-50$  до  $+40^{\circ}\text{C}$ . При этом относительная влажность воздуха при температуре  $+15^{\circ}\text{C}$  не должна превышать 80%.

9.2 Правила и условия реализации не установлены изготовителем и должны соответствовать национальному и/или местному законодательству страны реализации товара.

**ВНИМАНИЕ:** НА ПЕРИОД ГАРАНТИЙНОГО СРОКА СОХРАНЯЙТЕ РУКОВОДСТВО.

Конструкция и характеристики устройства могут быть изменены без предварительного уведомления.

## ЗАЩИТА ОКРУЖАЮЩЕЙ СРЕДЫ

По окончании срока эксплуатации не выбрасывайте кухонную вытяжку вместе с обычными бытовыми отходами, а сдавайте в специальные пункты приема. Поступая так, Вы способствуете делу охраны окружающей среды.



## 10 СВИДЕТЕЛЬСТВО О ПРИЕМКЕ И ПРОДАЖЕ

Кухонная вытяжка

Торговое наименование

Тип

Сигма 60Н(П)-650-КЗД

КВ II М-650-60

Сигма 90Н(П)-650-КЗД

КВ II М-650-90

Грека 60Н-650-КЗЛ

КВ II М-650-60

## 7 ПОРЯДОК РАБОТЫ


7.1 Рекомендуется включать кухонную вытяжку перед началом приготовления пищи и после завершения приготовления оставлять включенной примерно на 15 минут, чтобы обеспечить удаление загрязненного воздуха.

7.2 Управление вытяжкой производится кнопочным переключателем:



рис. 10

Кнопочный переключатель (рис. 10) с лампой индикации имеет четыре кнопки с фиксацией.

Кнопка с обозначением  управляет лампами освещения.

Утоплена - «вкл.», отжата - «выкл.».

Кнопки с обозначением 1, 2, 3 - управляют вентилятором:

позиция 1 - низкая скорость работы вентилятора;

позиция 2 - средняя скорость работы вентилятора;

позиция 3 - высокая скорость работы вентилятора.

## 8 ТЕХНИЧЕСКОЕ ОБСЛУЖИВАНИЕ

8.1 При проведении технического обслуживания необходимо строго руководствоваться требованиями безопасности (раздел 4).

8.2 Очистку загрязненных поверхностей производите мягкой салфеткой, смоченной водой с нейтральным моющим средством, используемым для мытья посуды.

*НЕ допускается попадание влаги за стеклянную панель.*

8.3 Для очистки алюминиевого фильтра извлеките его из вытяжки (рис.4). Произведите очистку фильтра с помощью щетки горячим водным раствором нейтрального моющего средства вручную или в посудомоечной машине (при  $60^{\circ}\text{C}$ ). Сильно загрязненный фильтр не следует мыть в посудомоечной машине вместе с посудой.

*Старайтесь не сгибать фильтр при мойке.*

*Возможное изменение цвета фильтра, с течением времени, не приводит к снижению эффективности его действия.*

Нерегулярная очистка фильтра и вытяжки может привести к выходу из строя вентилятора и электрокомпонентов, что может повлечь за собой отказ в гарантийном обслуживании.

8.4 Алюминиевый фильтр предназначен для задержки частиц жира, которые образуются при приготовлении пищи, поэтому он должен использоваться всегда.

**ВНИМАНИЕ:** Алюминиевый фильтр должен очищаться через каждые четыре недели.

Обязательно высушите фильтр перед установкой его в кухонную вытяжку!

Недопустимо попадание воды в электродвигатель, переключатель и патроны ламп!

Включайте вытяжку только после полного высыхания всех ее поверхностей!

8.5 Угольные фильтры должны использоваться только при работе вытяжки в режиме рециркуляции.

*Фильтры необходимо менять не реже одного раза в 4 месяца или чаще в случае особенно интенсивного использования. Их нельзя чистить и использовать повторно.*

Угольные фильтры не содержат вредных веществ. Их можно утилизировать как обычный мусор.

8.6 Замена электрической лампы.

Замену лампы накаливания производите в следующей последовательности:

- выньте вилку шнура электропитания из розетки электросети;

- дайте лампе остыть, если свет был включен;

- снимите алюминиевый фильтр (рис. 4);

- неисправная лампа выкручивается против часовой стрелки и заменяется на новую, такой же модели и мощности (E 14, 40 Вт)

- установите на место алюминиевый фильтр.

соответствует требованиям ТУ 3468-001-25905995-15.

Сертификаты соответствия

№ EAЭC RU C-RU.ME10.B.00505/20.

№ EAЭC RU C-RU.ME10.B.00506/20.

№ EAЭC RU C-RU.ME10.B.00507/20.

№ EAЭC RU C-RU.ME10.B.00508/20.

№ EAЭC RU C-RU.ME10.B.00509/20

срок действия по 02.04.2025 г., выданы органом по сертификации бытовой электротехники ООО "ТЕСТБЭТ", Россия, г. Москва.

Продан \_\_\_\_\_ Штамп продавца \_\_\_\_\_

## 11 ГАРАНТИИ ИЗГОТОВИТЕЛЯ

Гарантийный срок эксплуатации вытяжки - 60 месяцев, со дня продажи через розничную сеть.

Установленный срок службы вытяжки не менее 10 лет.

Гарантия не распространяется на электролампы (за исключением LED-диодных светильников).

**EAC**

248033, г. Калуга, проезд 2-й Академический, 13  
Тел.: +7 (4842) 500-510/540/595 Факс: +7(4842) 500-502

Горячая линия: 8-800-555-12-55

e-mail: info@elikor.com

Сервисная служба: тел. (4842) 500-505

e-mail: service@elikor.com

**ООО «ЭЛИКОР», www.elikor.com**